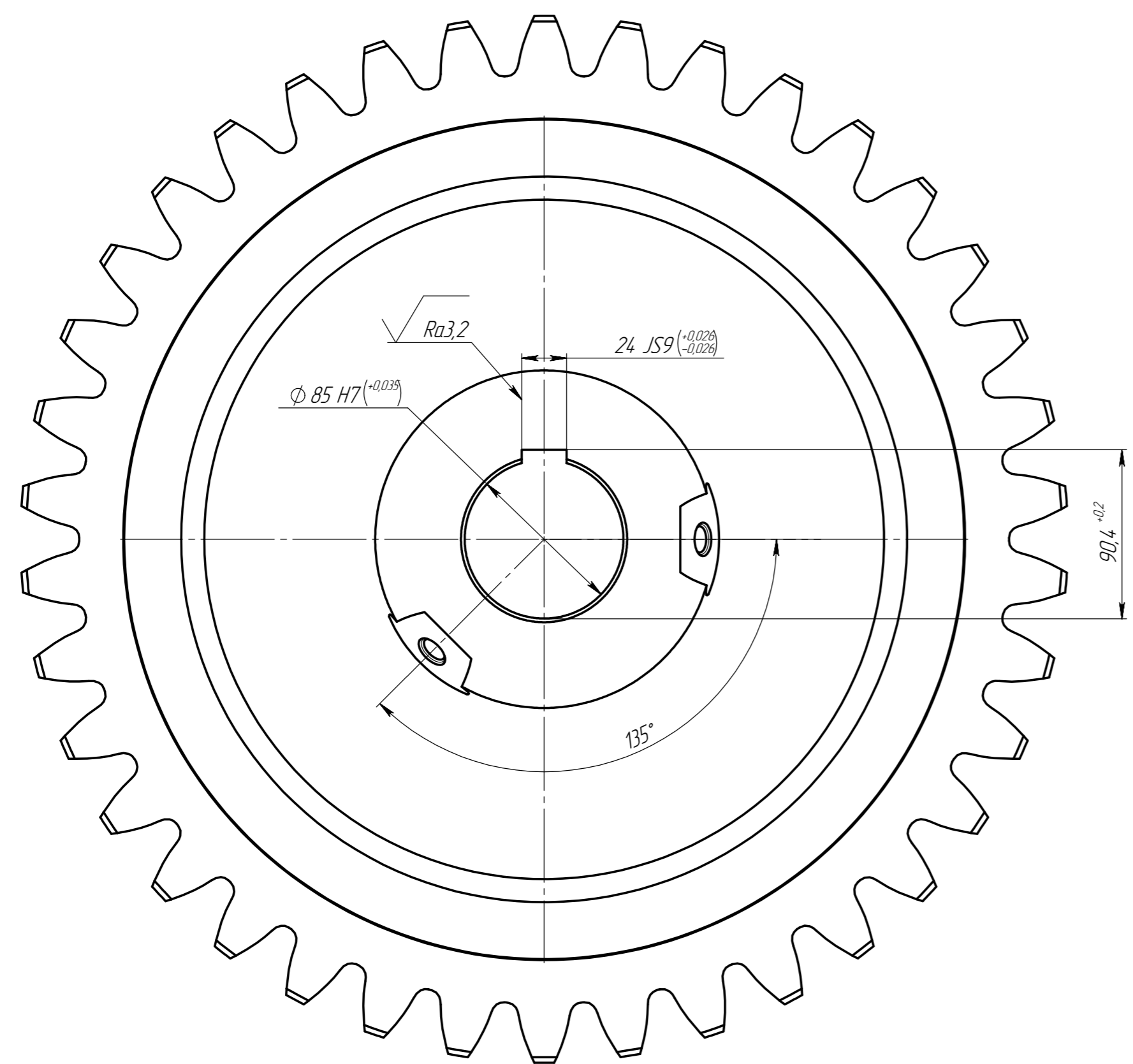
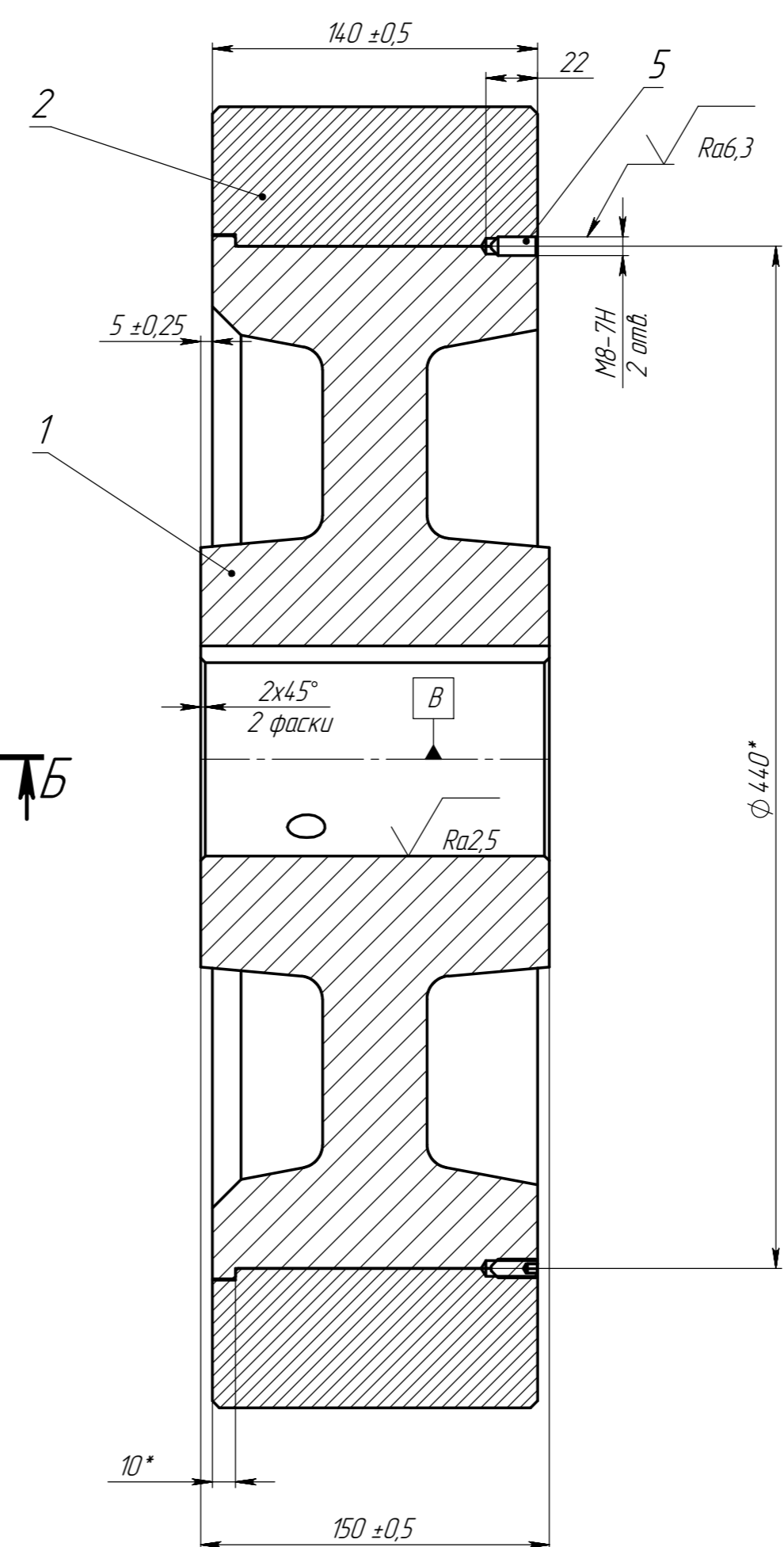


63808.07.03.000СБ

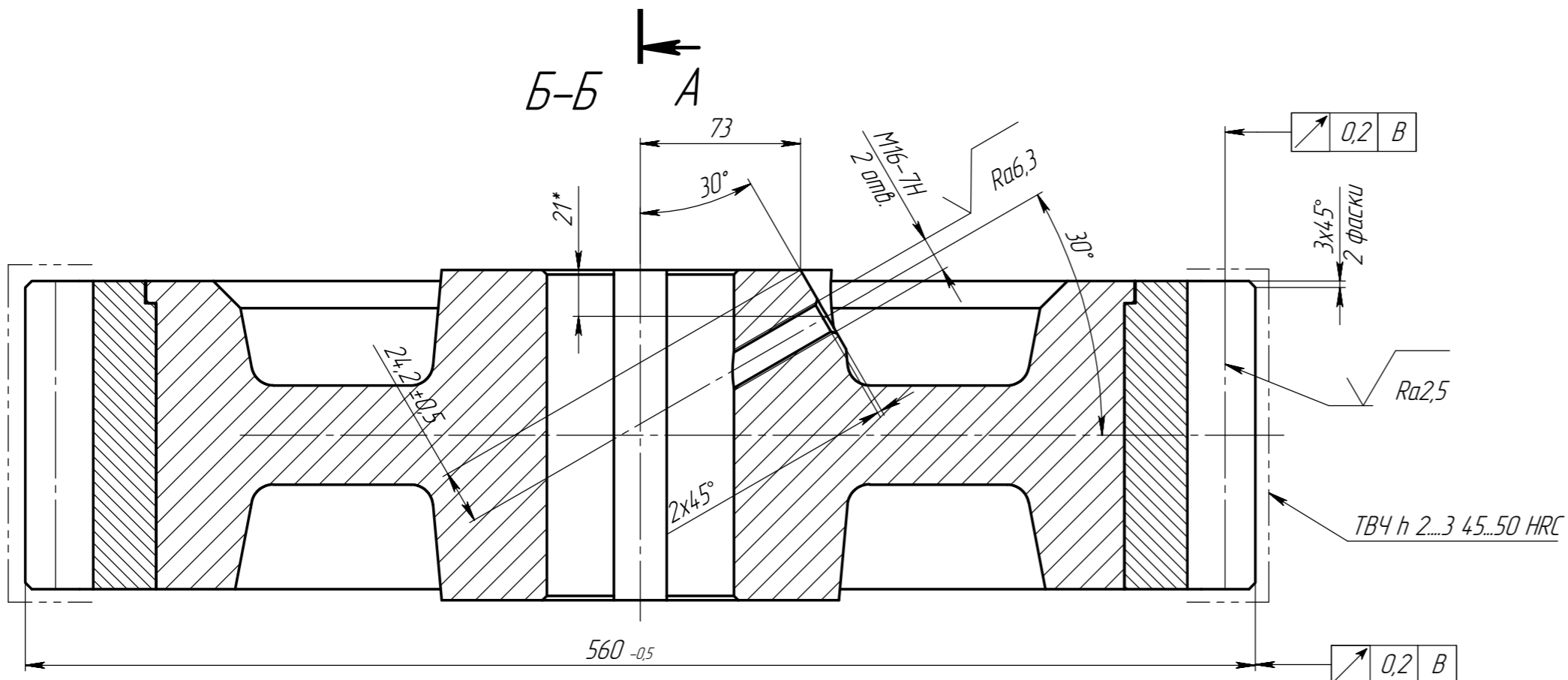
Б-Б



A-A



Б-Б



Модуль	m	14	
Число зубьев	z	38	
Нормальный исходный контур	-	ГОСТ 13755-2015	
Коэффициент смещения	x	0	
Степень точности по ГОСТ 1643-81	-	7-С	
Длина общей нормали	W	193,435 ^{-0,4} _{-0,28}	
Допуск на колебание длины общей нормали	F _{vw}	0,06	
Допуск на колебание измерительного межосевого расстояния	За оборот колеса	F _i ^{''}	0,125
	На одном зубе	f _i ^{''}	0,04
Контролировать при отсутствии обкатки с измерительной шестерней	Допуск на радиальное биение зубчатого венца	F _r	0,09
	Допуск на погрешность профиля зуба	f _f	0,026
	Отклонение основного шага	f _{pt}	±0,028
Делительный диаметр	d	532	
Допуск на погрешность направления зуба	F _β	0,02	
Допуск на торцовое биение базовой поверхности	F _T	0,043	
Обозначение чертежа сопряженного зубчатого колеса		-	

- *Размер для справок.
- Неуказанные отклонения размеров H14, h14, ±IT14/2
- Неуказанная шероховатость обрабатываемых поверхностей $\sqrt{Ra12,5}$

				63808.07.03.000СБ			
Изм/Лист	№ док.им.	Подп.	Дата	Колесо зубчатое	Лист	Масса	Масштаб
Разраб.	Смирнов А.А.					180.7	1:2.5
Проб.	Васильев Д.А.			Сборочный чертеж	Лист	Листов 1	
Т. контр.	Блинников Р.Ю.						
Н. контр.							
Утв.							

Инд. № подл. Подп. и дата. Взам. инд. №. Инд. № дробл. Подп. и дата. Пред. измен.